

# DIVIFORM DIVIFORM+

- ✓ Solution modulaire grâce aux grilles de découpe-formage
- ✓ Rapidité et efficacité d'exécution
- ✓ Faible encombrement
- ✓ Capot de tassage (uniquement sur DIVIFORM+)
- ✓ Habillage inox



DIVIFORM

Encadrement latéral inclus  
Vendu sans grille

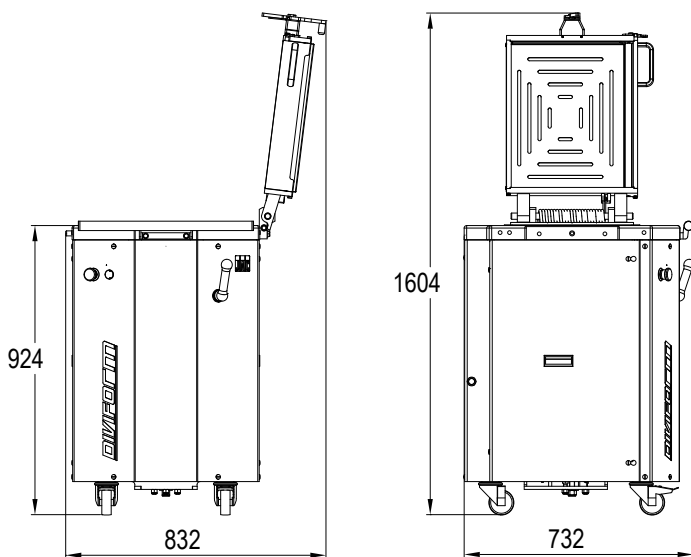
DIVIFORM+

Encadrement latéral inclus  
Vendu sans grille

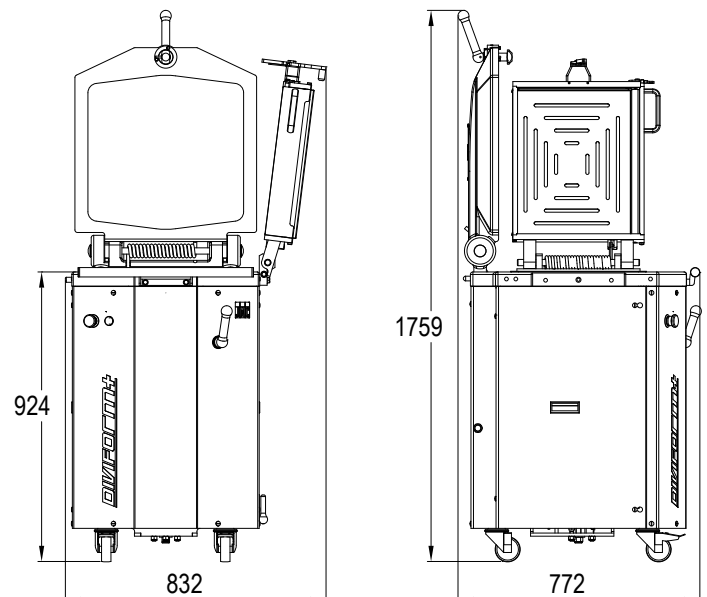
De 400 à 3000 pcs/heure\*

\*selon type de grille utilisée

DIVIFORM



DIVIFORM+





## Easylock

Accroche automatique du support de grilles Lors de sa fermeture, le support grille se verrouille automatiquement et lance le cycle auto de division.



Encadrement latéral droit Compatible avec tous types de grilles Form Factory.



Cuve Inox Pour une hygiène optimale et un entretien aisé.



Poignée de protection / manipulation Permet le déplacement aisé de la machine.



### DIVIFORM+

Capot de tassage Permet d'égaliser la pâte.



### DIVIFORM+

Réglage de la pression (de 20 à 40 bars) Evite la dégazage de différents types de pâte.



Option

### click&cut!

Système de changement rapide et ergonomique de grille



Option

### Fullmatic

Cycles de tassage et/ou de division automatiques



Option

### Easyflour

Farineur intégré



Option

Porte grille gauche et/ou droit

CARACTERISTIQUES	DIVIFORM	DIVIFORM+
Dimensions des cuves (Lxlxh) en mm	460 x 387 x 125	460 x 387 x 125
Capacité des cuves en kg	5	5
Capot de tassage		•
Utilisation de demi grilles	•	•
Livré avec un encadrement pour grille	•	•
<b>Easylock</b>		•
Puissance moteur en kW	1,5	1,5
Poids net en kg	260	285

AU CHOIX	DIVIFORM	DIVIFORM+
Type d'alimentation	230V Triphasé 400V Triphasé	230V Triphasé 400V Triphasé

OPTIONS	DIVIFORM	DIVIFORM+
Click&Cut	•	•
Porte grille droit ou gauche	•	•
Extension porte grille	•	•
Alimentation 230V monophasé 50-60hz	•	•
Alimentation 230-380V triphasé 60HZ	•	•
Emballage caisse en bois	•	•
<b>Fullmatic</b>	•	•
<b>Easyflour</b>	•	•
Formation 2 jours	•	•



**Le catalogue de grilles formuses propose plus de 100 grilles différentes: vous avez le choix!**